



Luftheizgerät D 8 L C

Ersatzteilliste
Parts list
Reservdelar
Pièces de rechange

Eberspächer

J. Eberspächer
GmbH & Co. KG
Eberspächerstr. 24
D-73730 Esslingen

Telefon (zentral)
(0711) 939-00
Telefax
(0711) 939-0500

www.eberspaecher.com

Gültig für die Geräteausführungen
Valid for heaters versions
Gäller för alla värmarentförande
Valables pour les modèles

25 1765 00 00 00 – 12 Volt
25 1766 00 00 00 – 24 Volt

25 1890 00 00 00 – 12 Volt
25 1891 00 00 00 – 24 Volt

Bestellnummer und
Verkaufseinheit (VE)

Ersatzteile können nur in Verkaufseinheiten (VE) geliefert werden. Bei Angabe der benötigten Stückzahl beachten Sie bitte, dass die Bestell-Nr. bereits die in Spalte 3 angegebene Stückzahl umfaßt.

Order No. and
package counts (VE)

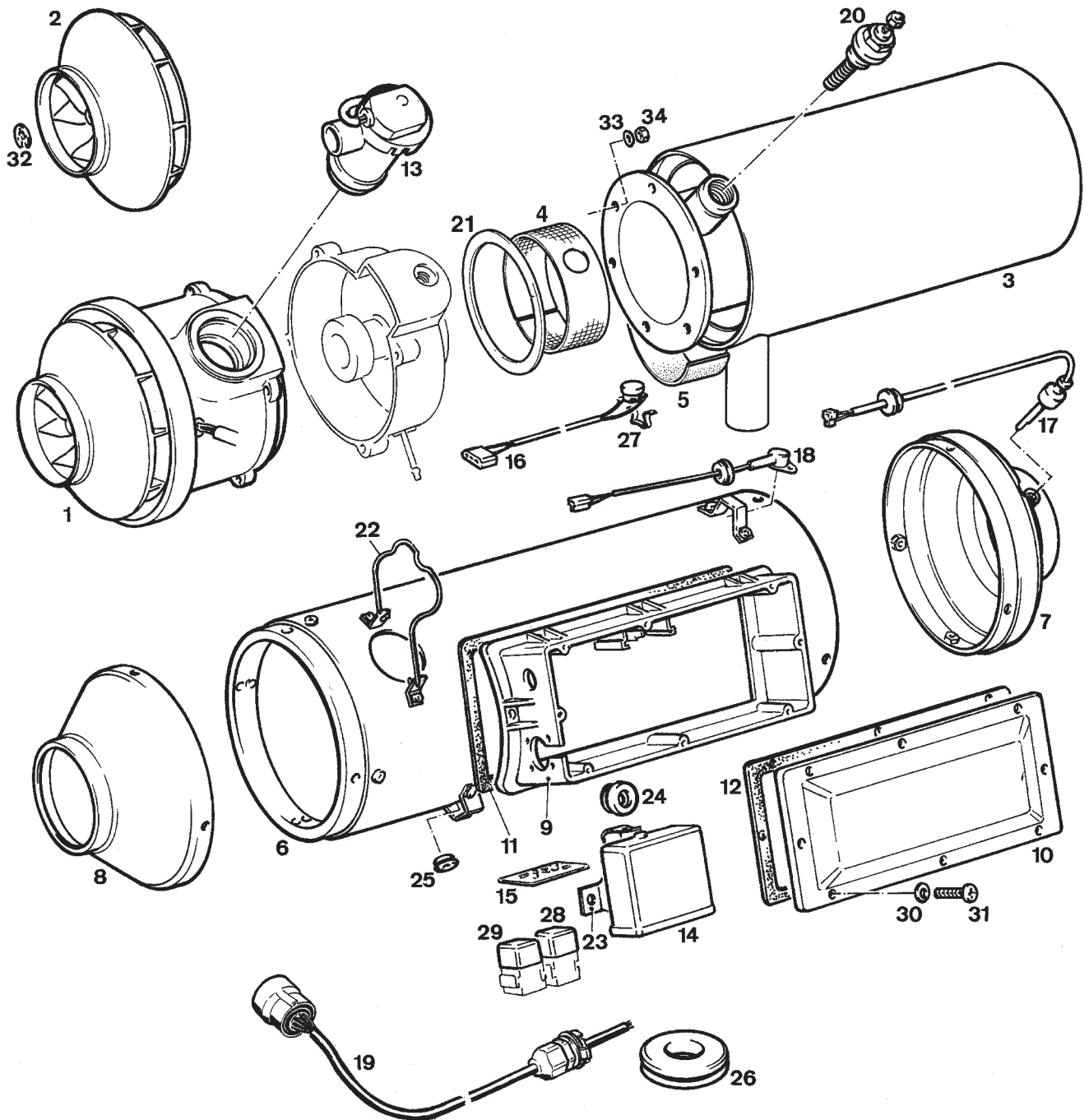
Spare parts can only be supplied in specific package counts (VE). When stating the quantity required, please note that the Order no. already covers the quantity shown in col. 3.

Beställningsnummer och
beställningsenhet (VE)

Reservdelar kan endast levereras i försäljningsenheter (VE). Observera vid beställningen, att respektive antal är specificerat i spalt 3 tillsammans med beställningsnumret.

N° de commande et
quantité de commande (VE)

Les pièces de rechange ne peuvent être fournies qu'en quantités de commande spécifiques (VE). En indiquant la quantité voulue, veuillez noter que le N° de commande couvre déjà la quantité indiquée dans la col. 3.



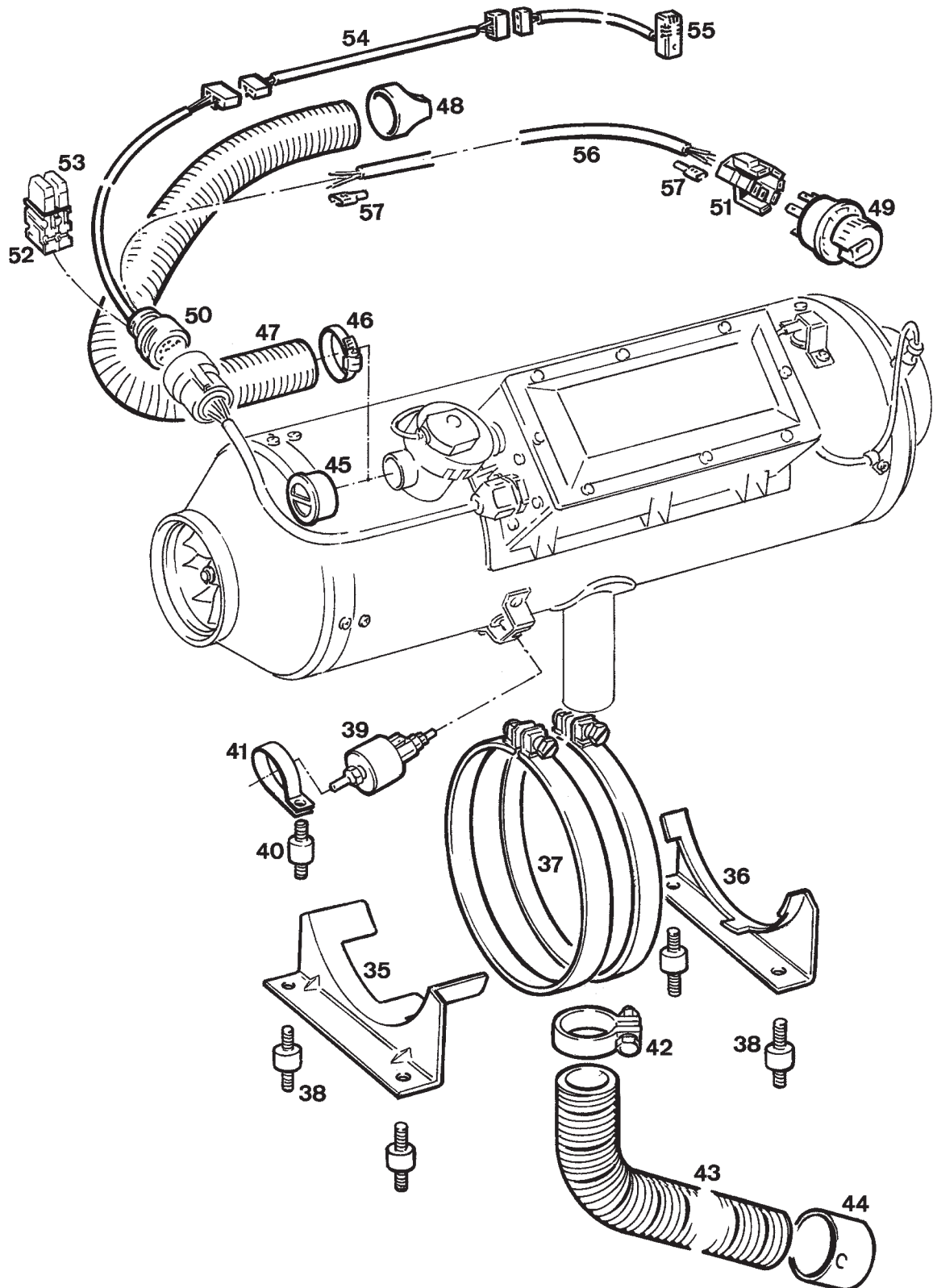


Bild-Nr. Fig. No. Bild nr. N° Fig.	Stückzahl pro Gerät Req. per heater Styck per aggregat Quantité par appareil	Stückzahl pro VE Pkg. count Minsta ordermängd styck Quantité minimale	Benennung Designation Benämning Désignation	Bestell-Nummer Order No. Beställningsnr. N° Référence	Für Geräte For heater Für aggregat Pour appareil			
					25 1765	25 1766	25 1890	25 1891
1	1		Gebläse, vollst.	12 V 25 1765 20 00 00	•		•	
			Blower Luftflåkt Soufflerie d'air	24 V 25 1766 20 00 00		•		•
2	1		Gebläserad Blower impeller Flåkthjul Roue de turbine	25 1728 20 15 00	•	•	•	•
3	1		Wärmetauscher Heat exchanger Värmeväxlare Echangeur de chaleur	25 1766 06 00 00	•	•	•	•
4	1		Auskleidung Belting Manschett Bandage	25 1728 06 00 02	•	•	•	•
5	1		Isolierung Insulation Isolering Isolation	25 1244 07 00 03	•	•	•	•
6	1		Mantel, vollst. Lower, complete Mantel, komplett D'enveloppe	25 1766 02 00 00	•	•	•	•
7	1		Hutze Ø 100 Hood Huv Hotte	25 1728 01 10 00	•	•	•	•
8	1		Hutze Ø 100 Hood Huv Hotte	25 1728 01 00 02	•	•	•	•
9	1		Kasten Box Box Box	25 1766 01 00 04	•	•	•	•
10	1		Deckel Cover Lock Couvercle de boîtier	25 1731 01 00 03	•	•	•	•
11	1		Dichtung Sealing Packning Joint	25 1731 01 00 04	•	•	•	•
12	1		Dichtung Sealing Packning Joint	25 1731 01 00 05	•	•	•	•



Bild-Nr. Fig. No. Bild nr. N° Fig.	Stückzahl pro Gerät Req. per heater Styck per aggregat Quantité par appareil	Stückzahl pro VE Pkg. count Minsta ordermängd styck Quantité minimale	Benennung Designation Benämning Désignation	Bestell-Nummer Order No. Beställningsnr. N° Référence	Für Geräte For heater Für aggregat Pour appareil			
					25 1765	25 1766	25 1890	25 1891
13	1		Ventil Fan	12 V 25 1765 01 11 00	•			
			Ventil Rone de turbine	24 V 25 1766 01 11 00		•		•
14	1		Steuergerät Control unit	12 V 25 1688 50 00 45				•
			Styrenhet Coffret	24 V 25 1689 50 00 37				•
				12 V 25 1688 50 00 04	•			
				24 V 25 1689 50 00 12		•		
15	1		Leiterplatte Printed circuit board	12 / 24 V 25 1890 01 20 00	•	•	•	•
			Kretskort Carte à Circuits imprimés					
16	1		Flammfühler Flame sensor	25 1766 36 00 00	•	•	•	•
			Flamdetektor Détecteur de flamme					
17	1		Temperaturfühler Temperature sensor	25 1766 01 07 00	•	•	•	•
			Temperaturkännare Sonde de température					
18	1		Überhitzungsfühler Safety thermal cutout sensor	25 1766 01 06 00	•	•	•	•
			Overhättningskännare Interrupteur de anbiante					
19	1		Leitungsbaum Cable harness	25 1766 01 03 00	•	•	•	•
			Ledningshärva Faisceau de câbles					
20	1		Glühkerze Glow plug	25 1830 01 01 00	•		•	
			Glödstift Bougie à incandescence	25 1831 01 01 00		•		•
				25 1688 01 00 05	•			
				25 1806 01 02 00		•		
21	1		Dichtung Sealing	25 1226 01 00 04	•	•	•	•
			Packning Joint					
22	1		Klammer Clip	25 1728 01 00 07	•	•	•	•
			Klämma Agrafe					
23	1		Halter Holder	20 1688 65 00 01	•	•	•	•
			Hållare Support					
24	1		Tülle Grommet	25 1766 01 00 10	•	•	•	•
			Genomföring Passe-câbles					

Bild-Nr. Fig. No. Bild nr. N° Fig.	Stückzahl pro Gerät Req. per heater Styck per aggregat Quantité par appareil	Stückzahl pro VE Pkg. count Minsta ordermängd styck Quantité minimale	Benennung Designation Benämning Désignation	Bestell-Nummer Order No. Beställningsnr. N° Référence	Für Geräte For heater För aggregat Pour appareil			
					25 1765	25 1766	25 1890	25 1891
25	1		Tülle Grommet Genomföring Passe-câbles	20 1280 09 01 03	•	•	•	•
26	1		Dichtung für Abgas Sealing Packning Joint	20 8542 11 00 02	•	•	•	•
27	1		Klammer Clip Klämma Agrafe	25 1728 01 00 10	•	•	•	•
28	1		Relais Relay Relä Relais	12 V 203 00 082 24 V 203 00 084	•	•	•	•
29	1		Relais Relay Relä Relais	12 V 203 00 065 24 V 203 00 066	•	•	•	•
30	8		Scheibe A 4,3 Washer Bricka Rondelle	120 31 011	•	•	•	•
31	8		Schraube 4,2 x 19, DIN 7981 ZN 12 Screw Scruv Vis	109 10 002	•	•	•	•
32	1		Benzing-Sicherung Benzing-Fuse Benzing-Säkring Benzing-Fusible	171 22 005	•	•	•	•
33	6		Federscheibe B 5 DIN 137 Spring Lockwasher Fjäderbricka Rondelle élastique	171 22 110	•	•	•	•
34	6		Sechskantmutter M5 Hexagon nut Sexkantmutter Ecrou à 6 pans	110 61 001	•	•	•	•
35	1		Konsole Bracket Konsol Console	25 1728 05 00 01	•	•	•	•
36	1		Konsole Bracket Konsol Console	25 1244 05 00 02	•	•	•	•



Bild-Nr. Fig. No. Bild nr. N° Fig.	Stückzahl pro Gerät Req. per heater Styck per aggregat Quantité par appareil	Stückzahl pro VE Pkg. count Minsta ordermängd styck Quantité minimale	Benennung Designation Benämning Désignation	Bestell-Nummer Order No. Beställningsnr. N° Référence	Für Geräte For heater Für aggregat Pour appareil			
					25 1765	25 1766	25 1890	25 1891
37	2		Spannschelle Clamp Klämma Collier	10 2062 19 22 09	•	•	•	•
38	4		Metallgummipuffer Metal-rubber pad Metallgummidämpare Tampon bi-matière	330 09 002	•	•	•	•
39	1		Brennstoffdosierpumpe Fuel metering pump Bränsledoseringspump Pompe de dosage de carburant	12 V 25 1765 45 00 00 24 V 25 1728 45 00 00 12 V 22 4603 01 00 00 24 V 22 4604 01 00 00	•	•	•	•
40	1		Metallgummipuffer Metal-rubber pad Metallgummidämpare Tampon bi-matière	20 1609 05 00 04	•	•	•	•
41	1		Schelle (Dosierpumpe) Clip (Metering pump) Klämma (Bränsledosering) Collier (Pompe-doseuse)	152 10 039	•	•	•	•
42	1		Schelle für Abgasrohr Clamp Klämm Collier	152 09 005	•	•	•	•
43	1		Flexibles Abgasrohr Flexible exhaust pipe Flexibelt avgasrör Tuyau d'évacuation des gaz brûlés	360 61 381	•	•	•	•
44	1		Endhülse End sleeve Ändhylsa Cosse d'extrémité	22 1000 40 02 00	•	•	•	•
45	1		Endhülse 30, HL End sleeve Ändhylsa Cosse d'extrémité	25 1766 05 00 01	•	•	•	•
46	1		Schelle Clip Klämma Collier de fixation	10 2067 03 20 50	•	•	•	•
47	1		Verbrennungsluftschlauch Combustion air hose Förbränningsluftslang Soufflerie d'air de Tuyau	10 2114 25 00 00	•	•	•	•
48	1		Endhülse End sleeve Ändhylsa Cosse d'extrémité	25 1480 89 04 00	•	•	•	•

Bild-Nr. Fig. No. Bild nr. N° Fig.	Stückzahl pro Gerät Req. per heater Styck per aggregat Quantité par appareil	Stückzahl pro VE Pkg. count Minsta ordermängd styck Quantité minimale	Benennung Designation Benämning Désignation	Bestell-Nummer Order No. Beställningsnr. N° Référence	Für Geräte For heater För aggregat Pour appareil			
					25 1765	25 1766	25 1890	25 1891
49	1	1	Bedieneinrichtung Operation unit Manöverdon Instrument de commande	12 V 25 1767 71 00 00 24 V 25 1768 71 00 00	•	•	•	•
50	1	1	Leitungsstrang mit Anschlussstellen Cable section Kablesträng Faisceau de câbles	12 V 25 1765 65 02 00 24 V 25 1766 65 02 00	•	•	•	•
51	1		Gehäuse Housing Hus Doilles	206 31 282	•	•	•	•
52	1		Unterteil Bottom section Underdel Embase	204 31 004	•	•	•	•
53	1		Abdeckung Cover Kåpa Calotte	204 31 005	•	•	•	•
54	1		Leitungsstrang Temperaturfühler Cable section Temperature sensor Kablesträng Temperature kännare Faisceau de câbles Sonde de température	25 1482 89 40 00	•	•	•	•
55	1		Temperaturfühler, extern Temperature sensor, extern Temperaturkännare, extern Sonde de température, extern	25 1774 89 03 00	•	•	•	•
56	1		Leitungsstrang Cable section Kablesträng Faisceau de câbles	H	•	•	•	•
57	-		Steckhülse Socket connections Flatstifthylsa Prise femelle	206 36 151	•	•	•	•

